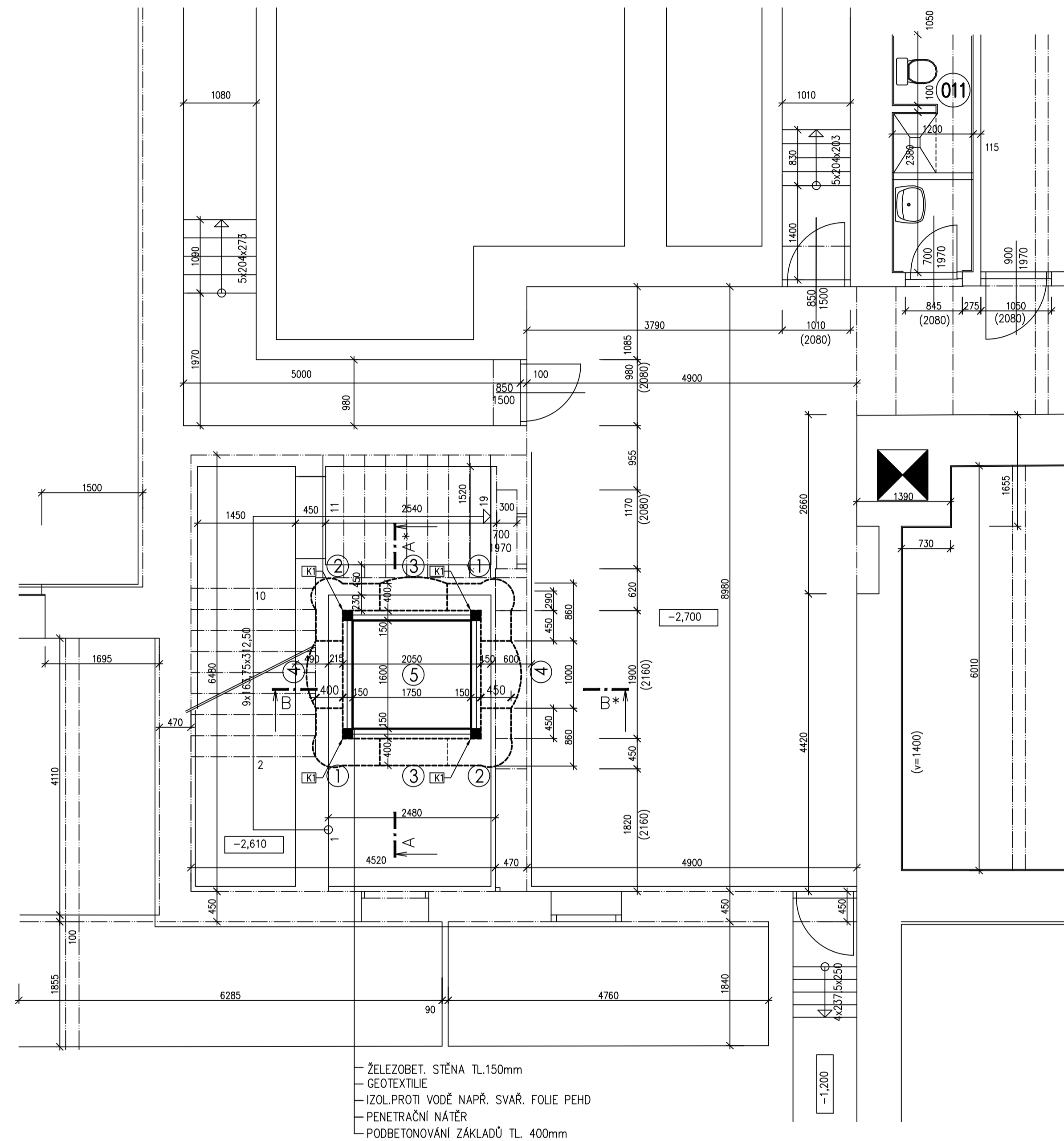
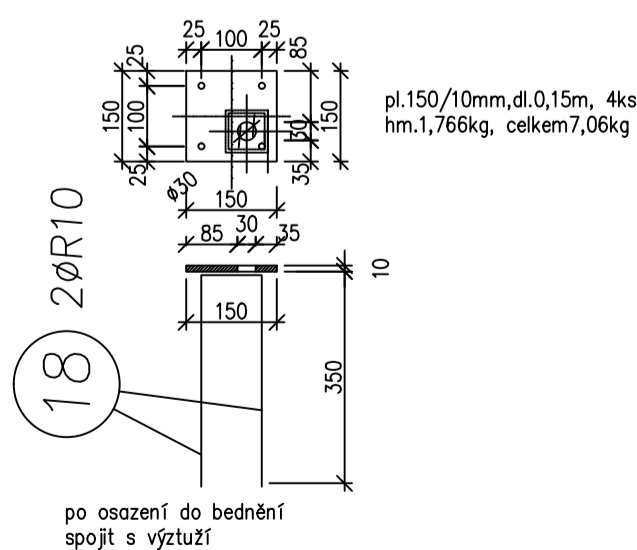


# PŮDORYS SKLEPA - STAV. ÚPRAVY U VÝTAHOVÉ ŠACHTY (PODBET. ZÁKLADŮ SCHODIŠTĚ)

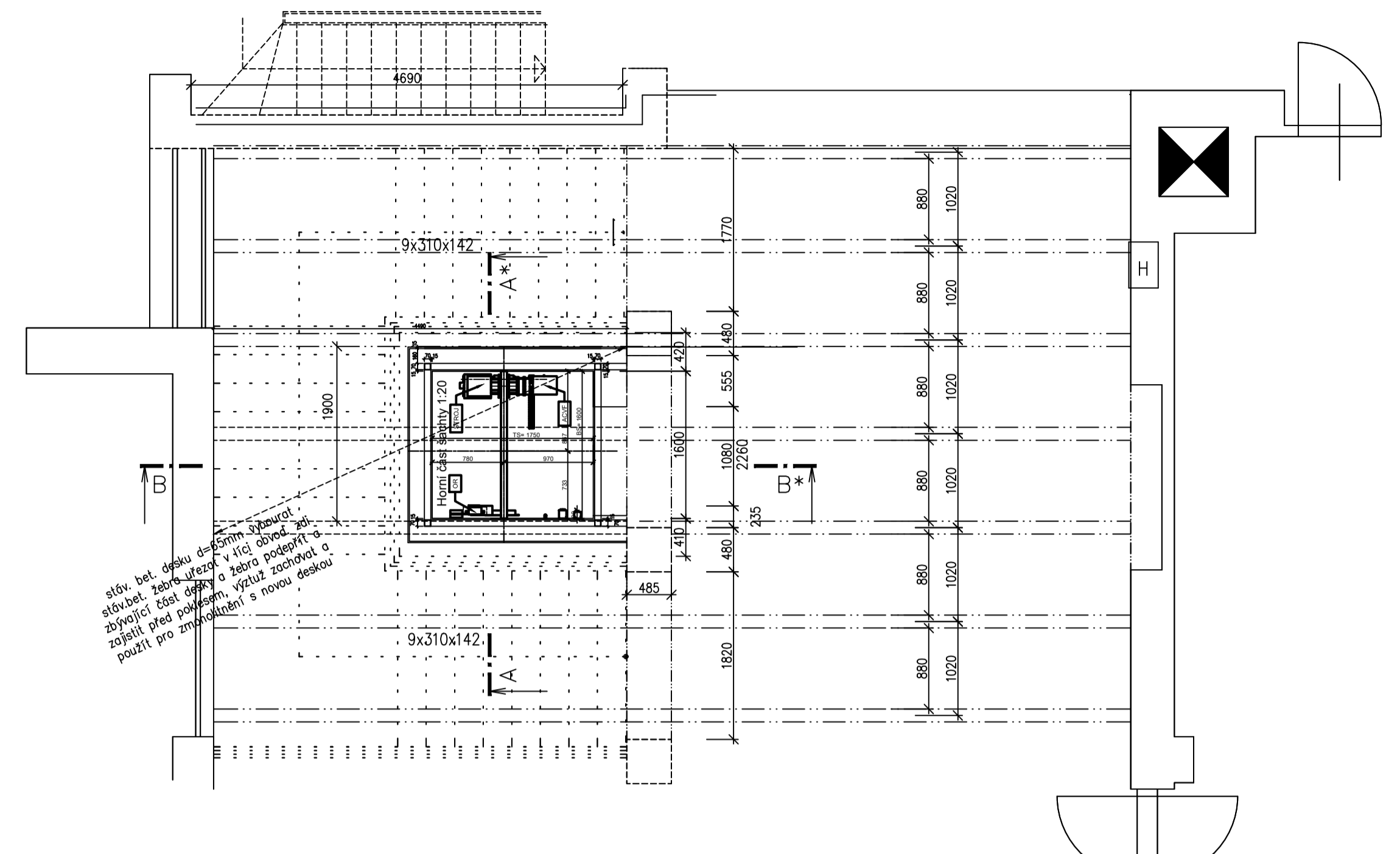


K1-4x

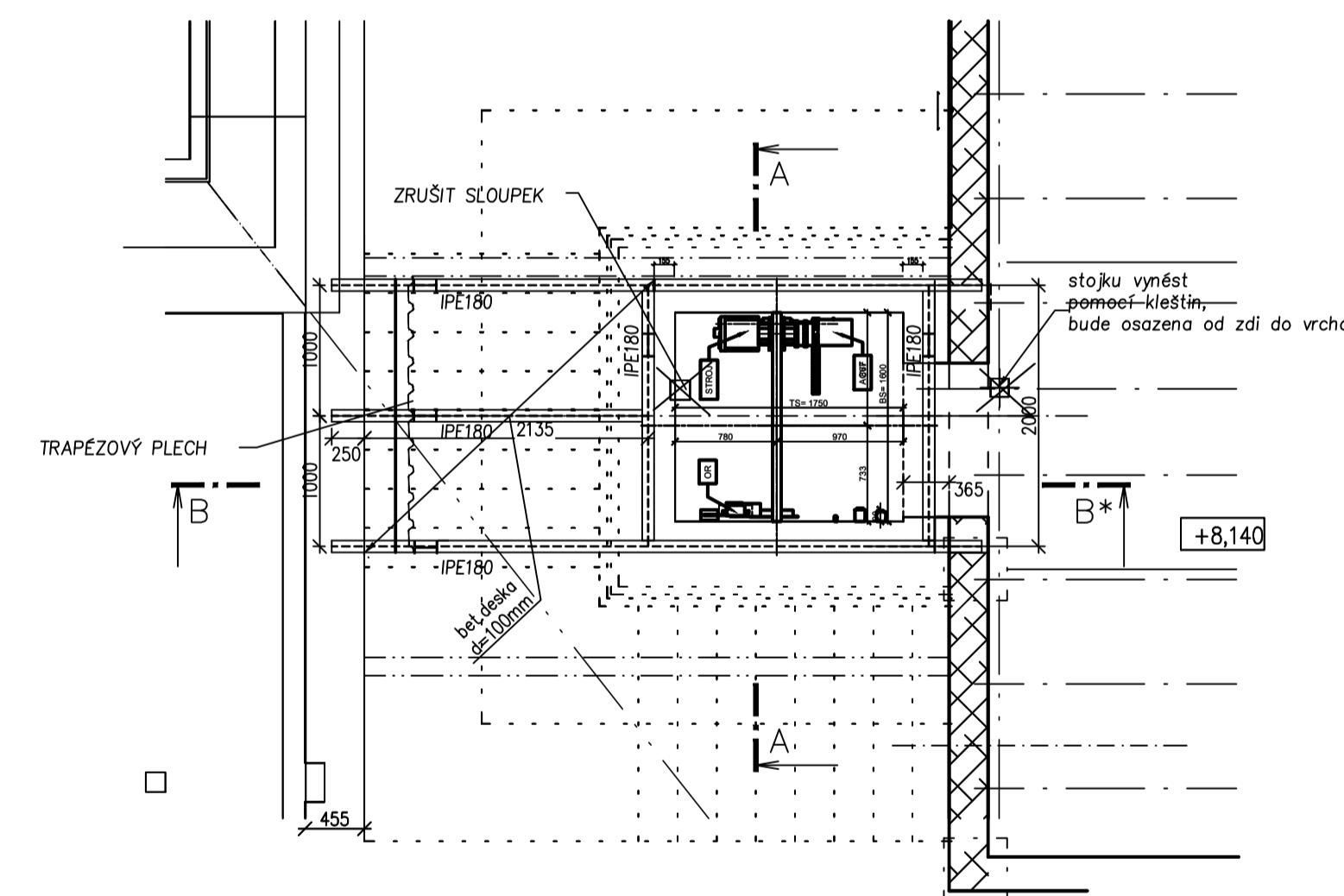


3 POŘADÍ V JAKÉM BUDOU  
PROVÁDĚNY VÝKOPY S NÁSLEDNÝM  
PODBETONOVÁNÍM

# BOURÁNÍ STROPU NAD 2.NP - VÝTAH. ŠACHTA



# DOBETONOVÁNÍ PODLAHY 3.NP - VÝTAH. ŠACHTA



Revize		Revizí provedl		Datum revize	
<b>PROJEKTY VODAM s.r.o.</b> Gološova 158, 753 01 Hranice tel.: 581 607 107, fax: 581 604 878 E-mail: vodam@vodam.cz www.vodam.cz					
HIP	ING. PETR MATUŠKA	DATUM	LEDEN 2017		
ZODPOVĚDNÝ PROJEKTANT	ING. PETR MATUŠKA	AUTORIZAČNÍ PODPIS			
VYPRACOVAL	ING. BLANKA VYBÍRALOVÁ				
TECHNICKÁ KONTROLA					
ZADAVATEL	MĚSTYS HUSTOPEČE NAD BEČVOU	ZAK. ČÍSLO	O4.181		
OKRES	PŘEROV	ARCH. ČÍSLO	2133		
KRAJ	OLOMOUCKÝ	MĚŘÍTKO	1:50		
PROJEKT	<b>HUSTOPEČE NAD BEČVOU REKONSTRUKCE ZŠ, II. ETAPA</b>				PARÉ
OBJEKT					STUPEŇ RD
PŘÍLOHA	VÝTAHOVÁ ŠACHTA – PŮDORYSY				ČÍSLO PŘÍLOHY D-1.1.7