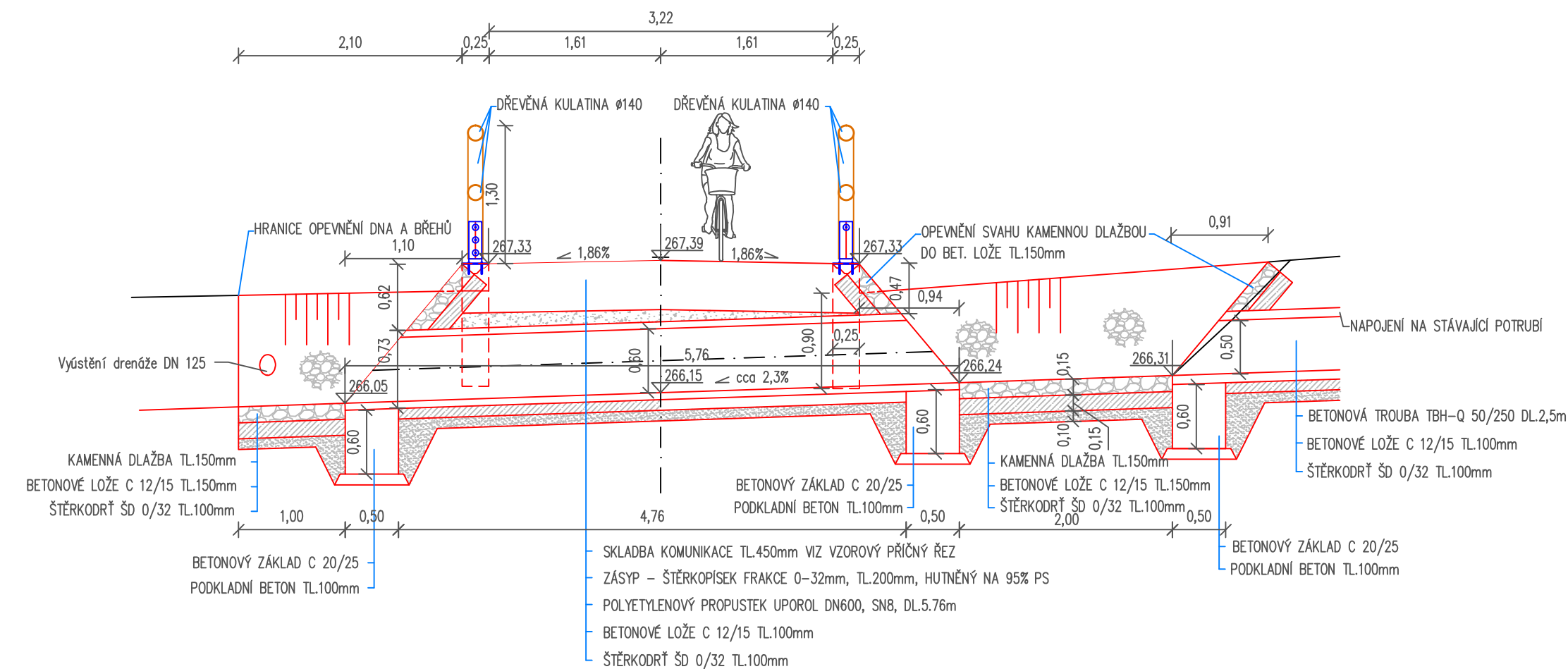
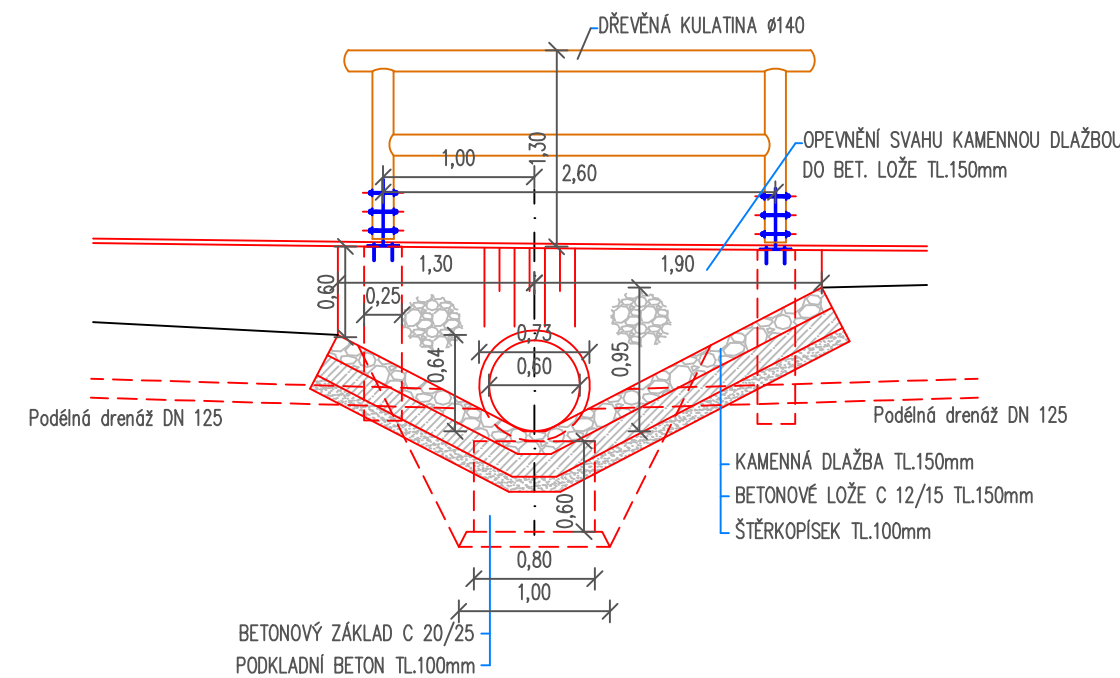


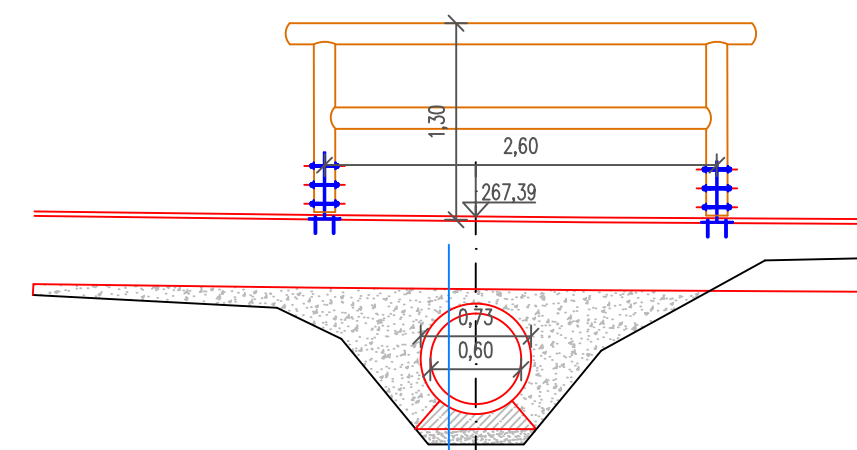
2 PROPUSTEK - PRODLOUŽENÍ MELIORACE



POHLED NA VTOK

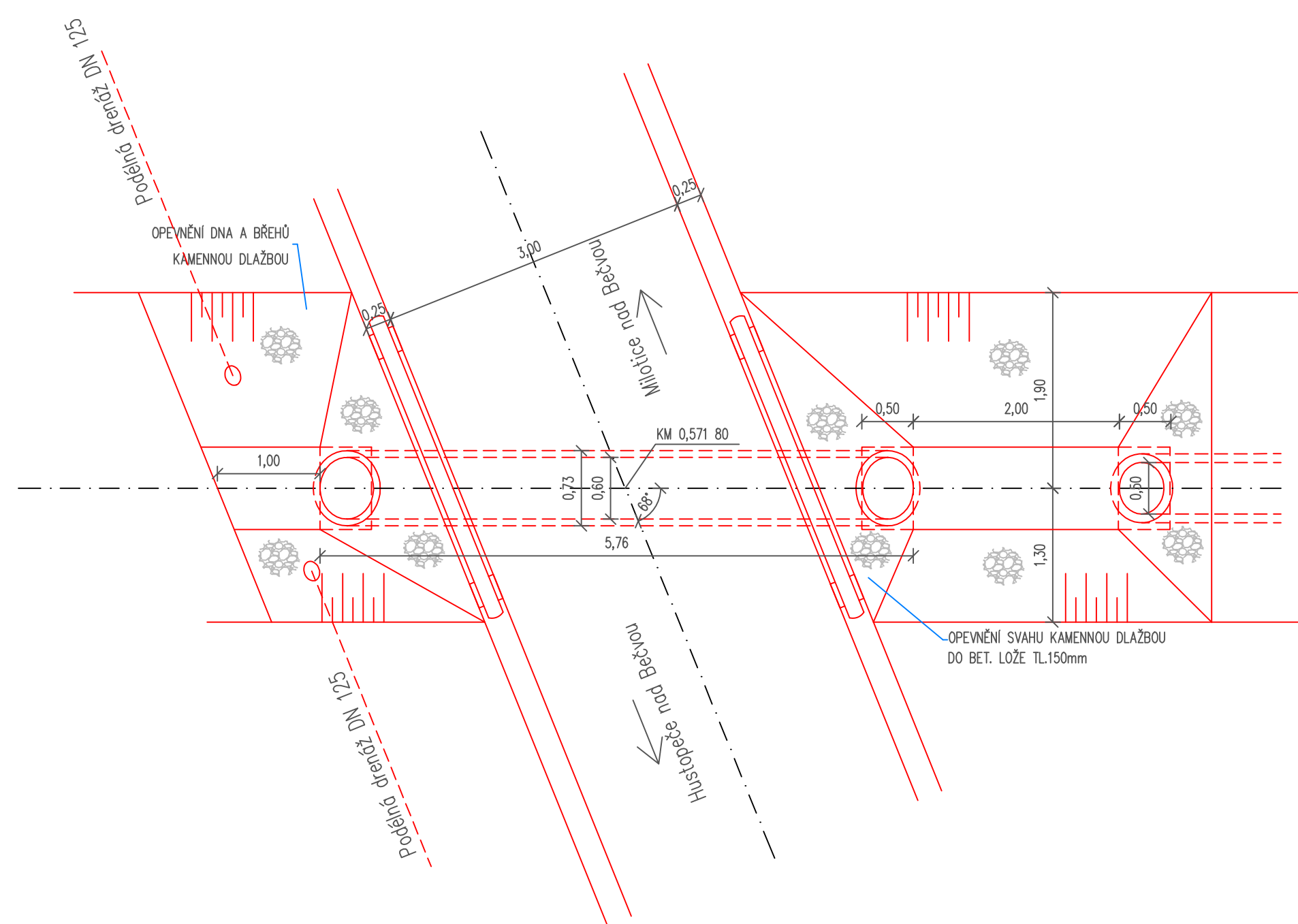


PŘÍČNÝ ŘEZ POTRUBÍM



SKLADBA KOMUNIKACE TL.450mm VIZ VZOROVÝ PŘÍČNÝ ŘEZ
 ZÁSYP - ŠTĚRKOPÍSEK FRAKCE 0-32mm, TL.200mm, HUTNĚNÝ NA 95% PS
 POLYETYLENOVÝ PROPUSTEK UPOROL DN600, SN8, DL.5.76m
 BETONOVÉ LOŽE C 12/15 TL.100mm
 ŠTĚRKOPÍSEK TL.100mm

PŮDORYS



| | | | | |
|---|-------------------|-----------------------|---|---------------|
| VYPRACOVAL: | ZODP.PROJEKT. | KRESLIL: | Ing. Rostislav Grebík projektová a inženýrská činnost Sobáčov 99, Mladec tel.: 602 262 270 | |
| Ing. Rostislav Grebík | Ing. Petr Sotolář | Ing. Rostislav Grebík | FORMÁT | 4x4 |
| KRAJ: OLOMOUCKÝ | | | KAT. Ú.: HUSTOPEČE, MILOTICE NAD BEČVOU | DATUM |
| STAVEBNÍK: Mikroregion Hranicko | | | STUPEŇ | 8/2017 |
| AKCE: STEZKA PRO CYKLISTY A CHODCE SE SPOLEČNÝM PROVOZEM HUSTOPEČE NAD BEČVOU - MILOTICE NAD BEČVOU | | | ZAKÁZK. ČÍSLO | DSP, DPS |
| OBSAH: PROPUSTEK - PRODLOUŽENÍ MELIORACE | | | MĚŘÍTKO: | ČÍSLO VÝKRESU |
| | | | 1:50 | C. 101. 4 |