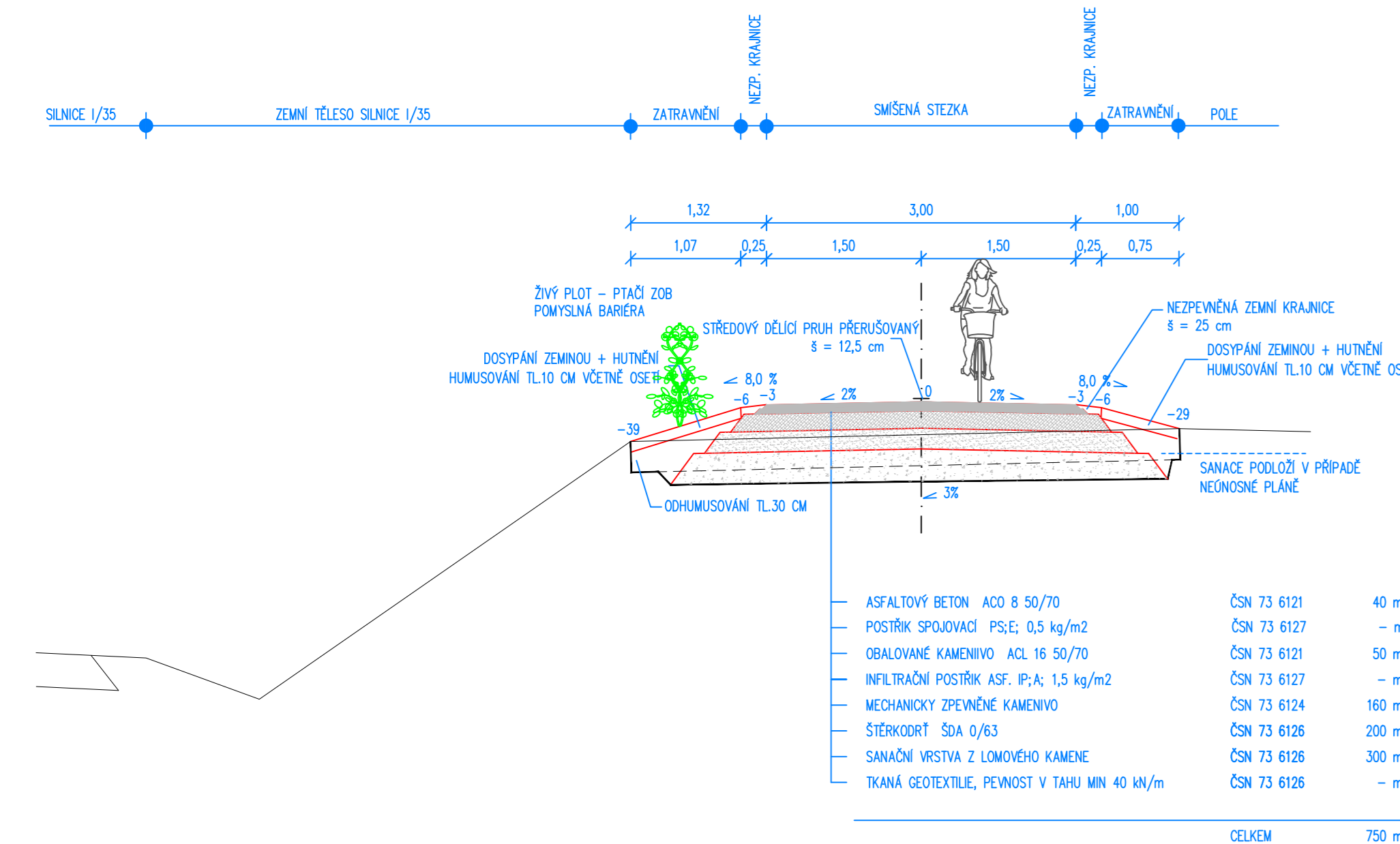
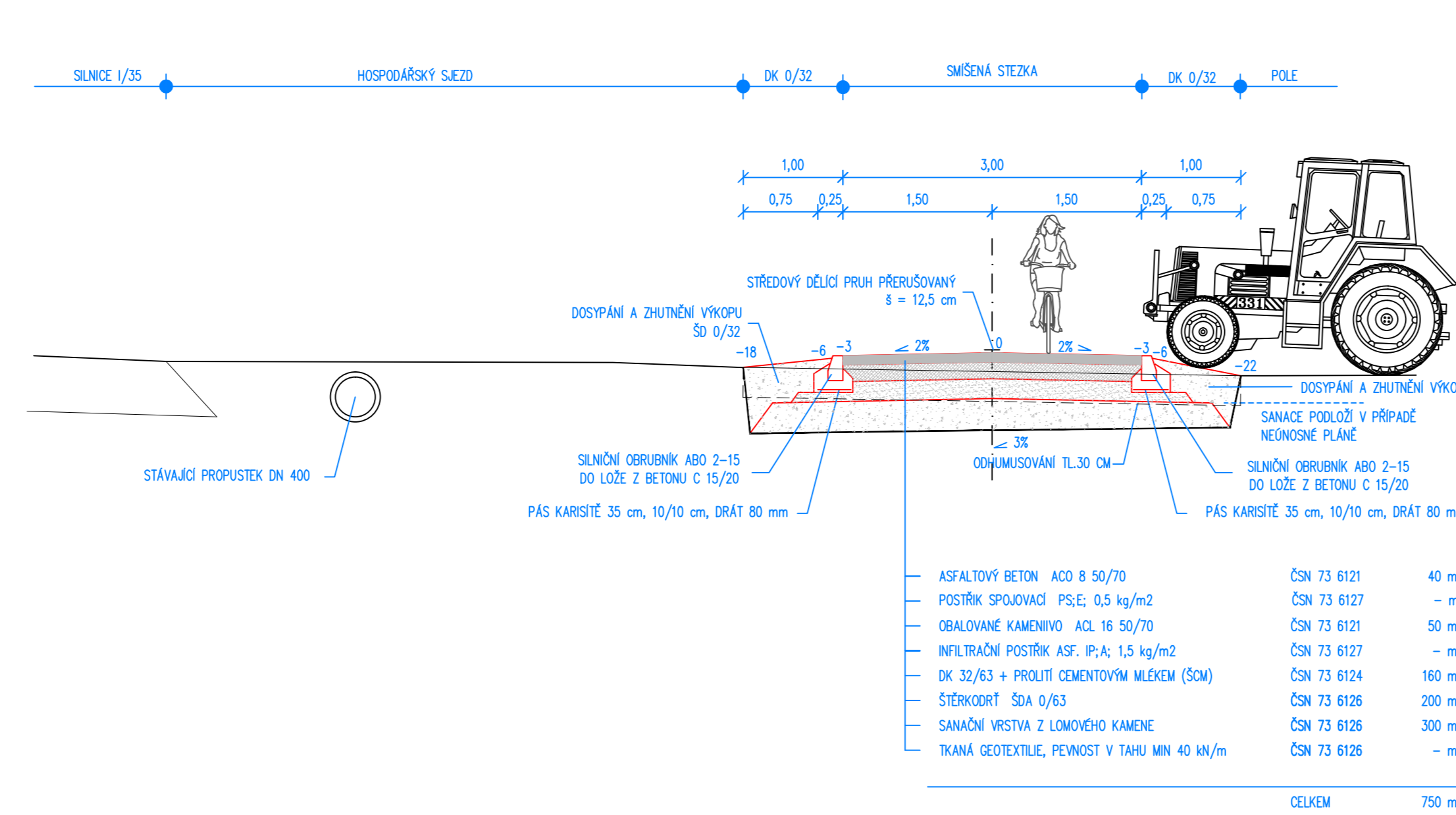


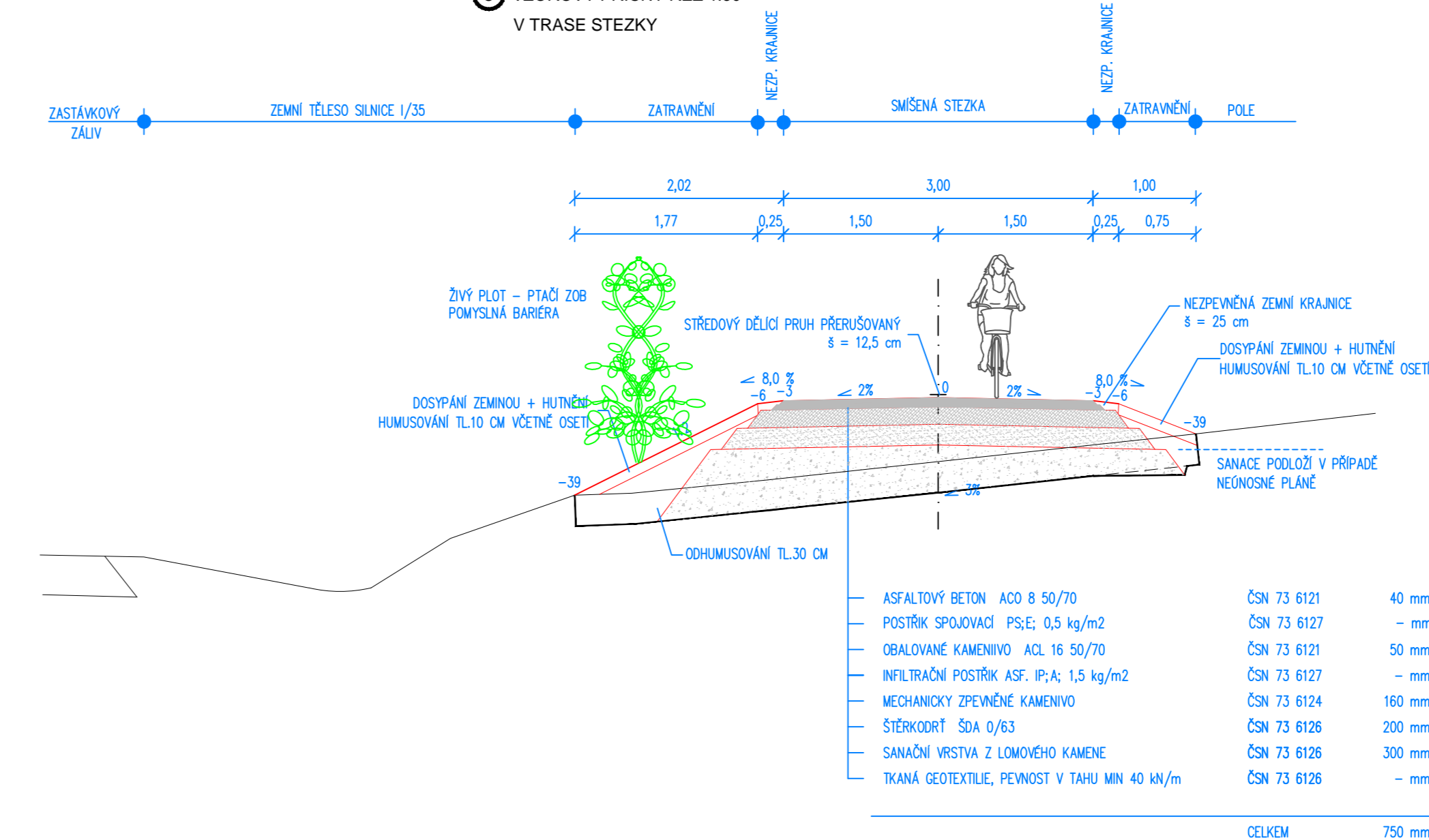
1 VZOROVÝ PŘÍČNÝ ŘEZ 1:50
V TRASE STEZKY



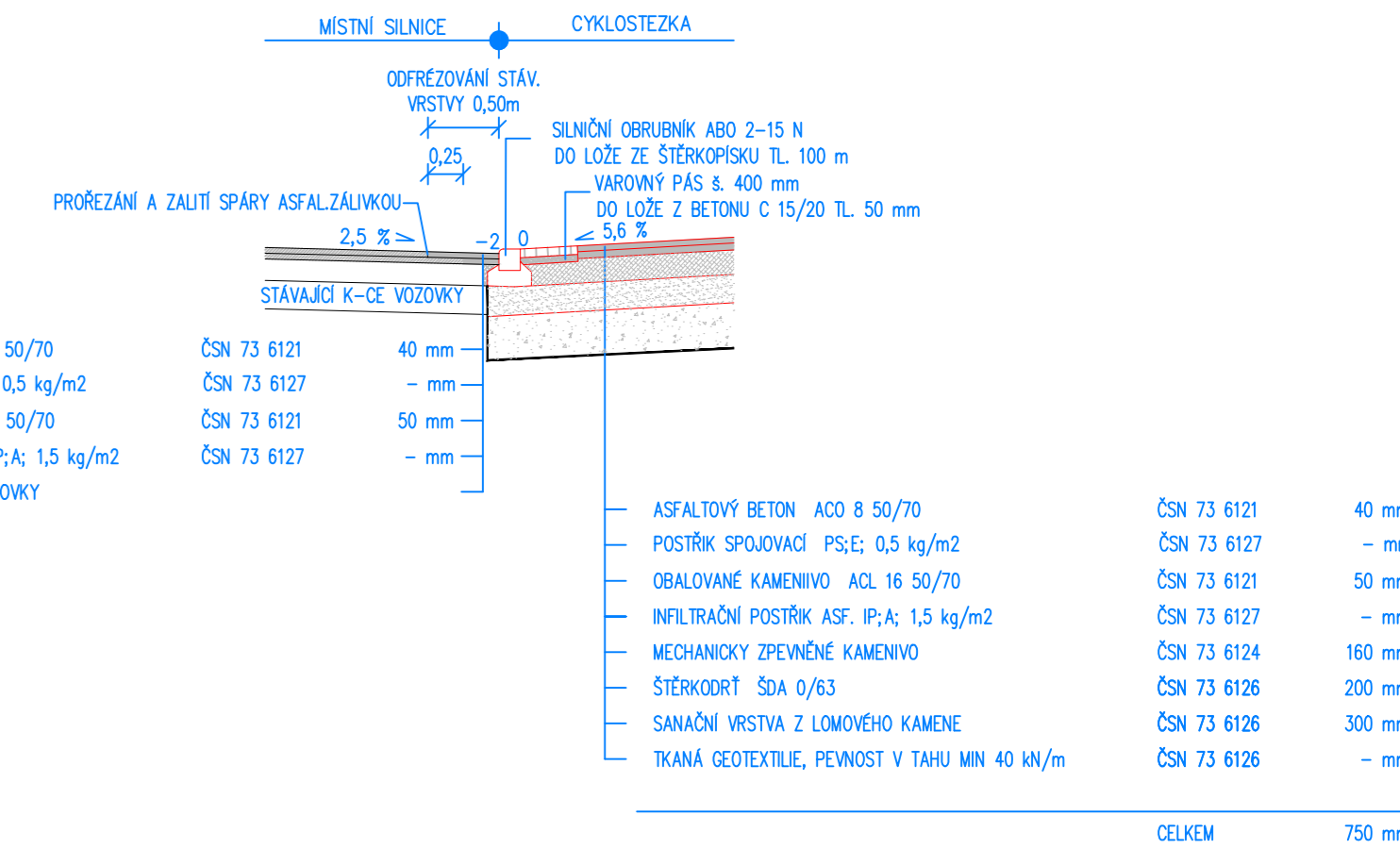
3 VZOROVÝ PŘÍČNÝ ŘEZ 1:50
V MÍSTĚ HOSPODÁŘSKÉHO SJEZDU



5 VZOROVÝ PŘÍČNÝ ŘEZ 1:50
V TRASE STEZKY



6 VZOROVÝ PŘÍČNÝ ŘEZ 1:50
NAPOJENÍ NA MÍSTNÍ SILNICI



VYPRACOVAL: Ing. Rostislav Grebik	ZODP.PROJEKT. Ing. Petr Sotolář	KRESLIL: Ing. Rostislav Grebik	Ing. Rostislav Grebik projektová a inženýrská činnost Sobáňov 99, Mladec tel.: 602 262 270
KRAJ: OLOMOUCKÝ	KAT. Ú.: HUSTOPEČE, MILOTICE NAD BEČVOU	FORMÁT	6x44
STAVEBNÍK: Mikroregion Hraníčko		DATUM	8/2017
AKCE: STEZKA PRO CYKLISTY A CHODCE SE SPOLEČNÝM PROVOZEM HUSTOPEČE NAD BEČVOU - MILOTICE NAD BEČVOU		STUPĚŇ	DSP, DPS
		ZAKÁZK. ČÍSLO	-/2017
OBSAH: VZOROVÉ PŘÍČNÉ ŘEZY		MĚŘÍTKO:	ČÍSLO VÝKRESU
		1:50	D.1