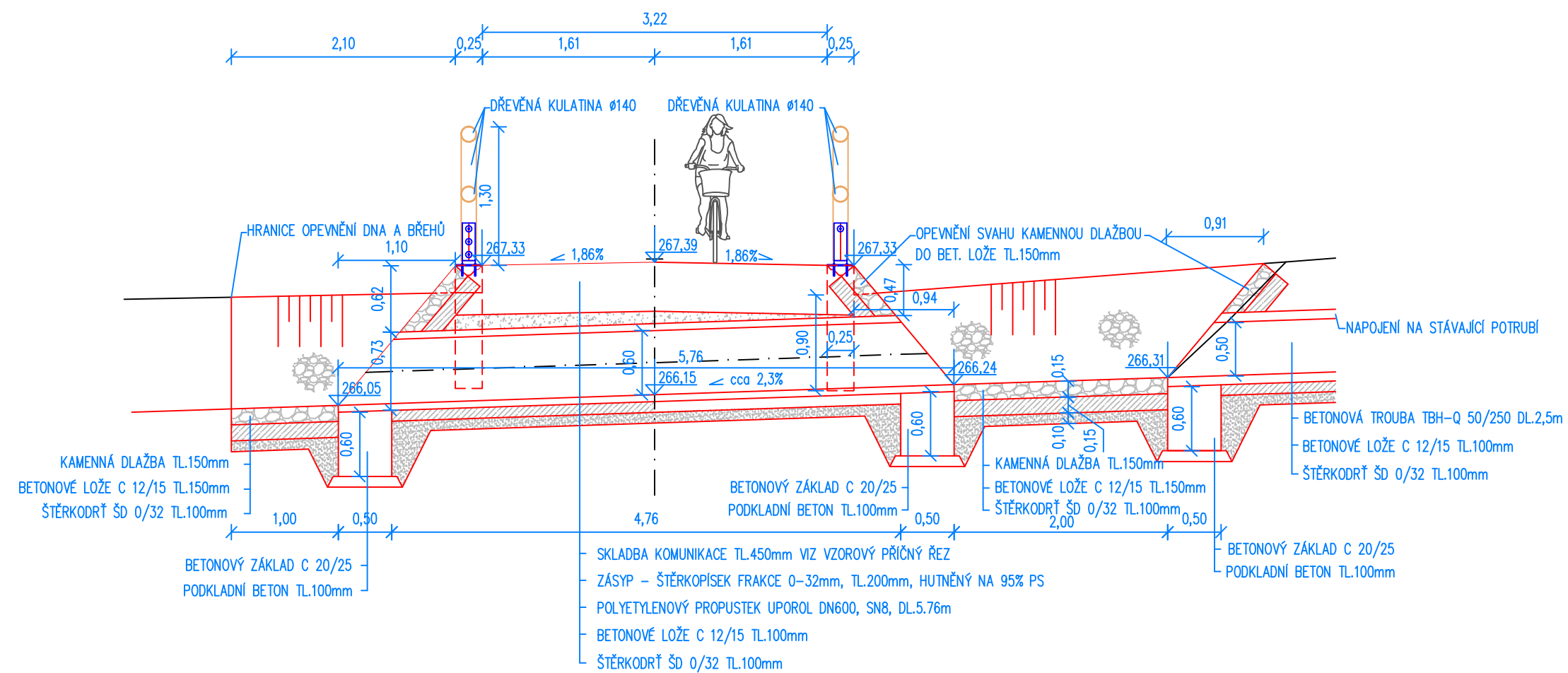
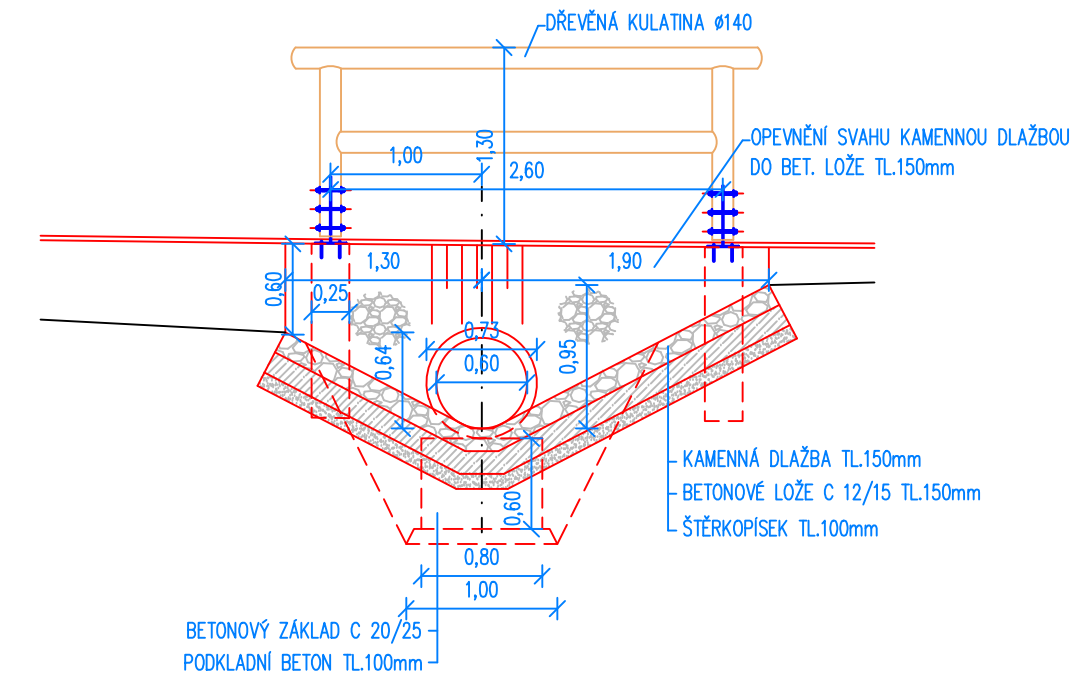


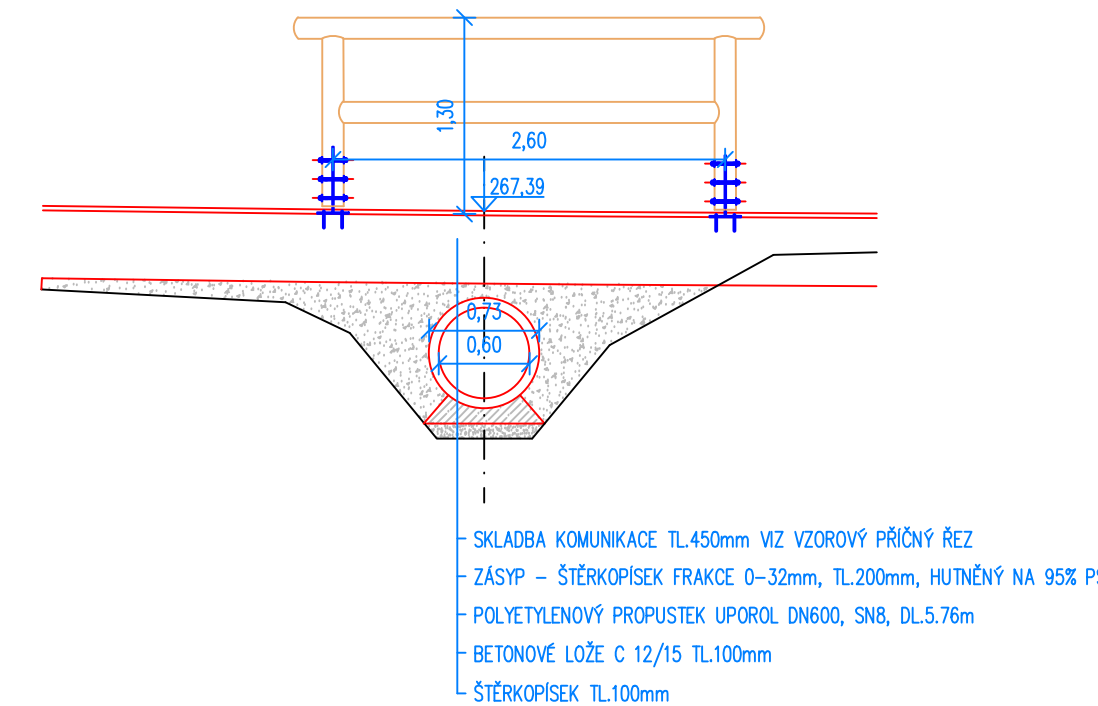
2 PROPUSTEK - PRODLOUŽENÍ MELIORACE



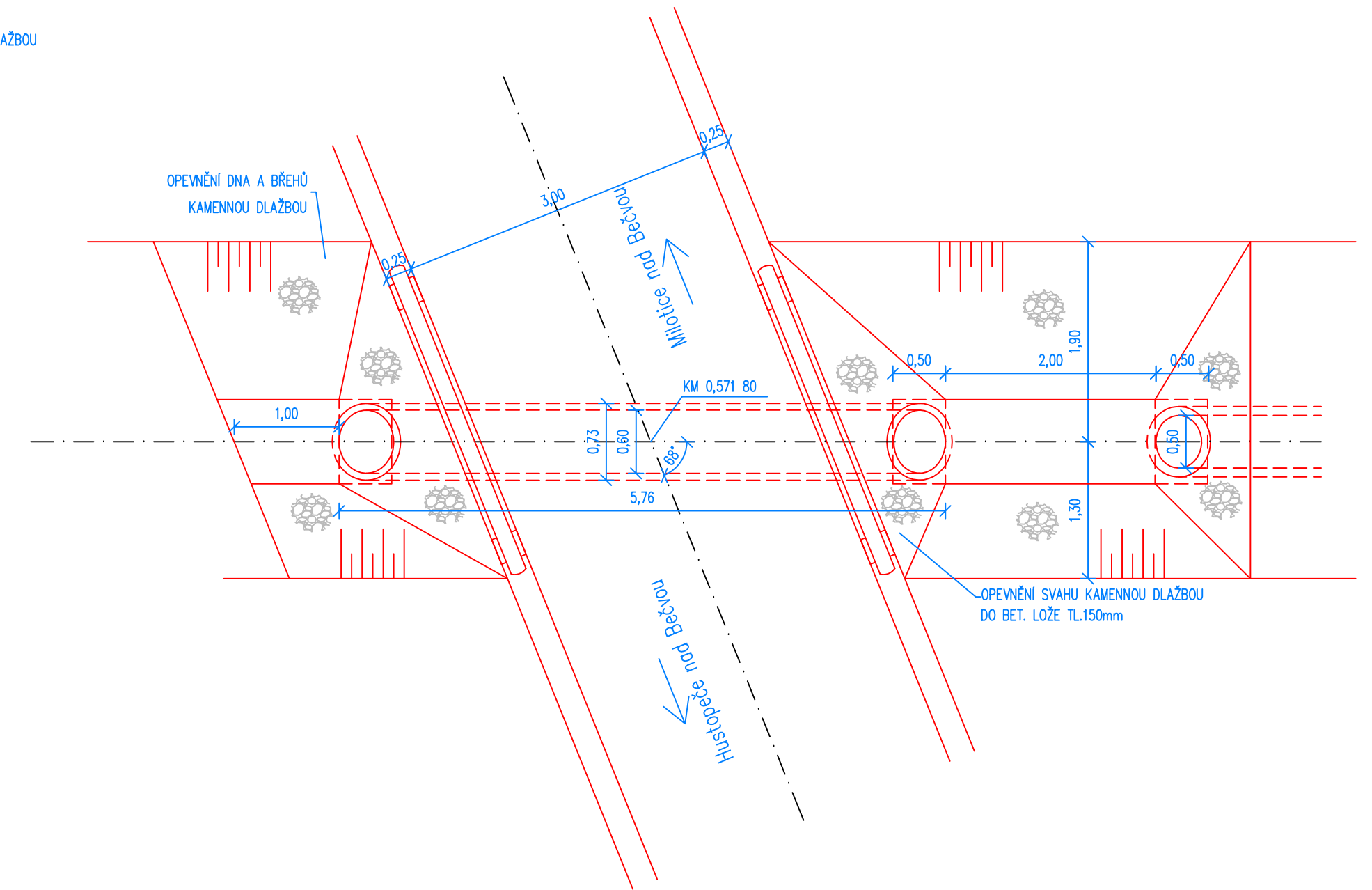
POHLED NA VTOK



PŘÍČNÝ ŘEZ POTRUBÍM



PŮDORYS



VYPRACOVAL:	ZODP.PROJEKT.	KRESLIL:	Ing. Rostislav Grebík projektová a inženýrská činnost Sobáčov 99, Mladeč tel.: 602 262 270	
Ing. Rostislav Grebík	Ing. Petr Sotolář	Ing. Rostislav Grebík	FORMÁT	4x4
KRAJ: OLOMOUCKÝ			KAT. Ú.: HUSTOPEČE, MILOTICE NAD BEČVOU	DATUM
STAVEBNÍK: Mikroregion Hranicko			STUPEŇ	DSP, DPS
AKCE:			ZAKÁZK. ČÍSLO	-/2017
STEZKA PRO CYKLISTY A CHODCE SE SPOLEČNÝM PROVOZEM HUSTOPEČE NAD BEČVOU - MILOTICE NAD BEČVOU			MĚŘÍTKO:	ČÍSLO VÝKRESU
OBSAH:			1:50	D.3
PROPUSTEK - PRODLOUŽENÍ MELIORACE				