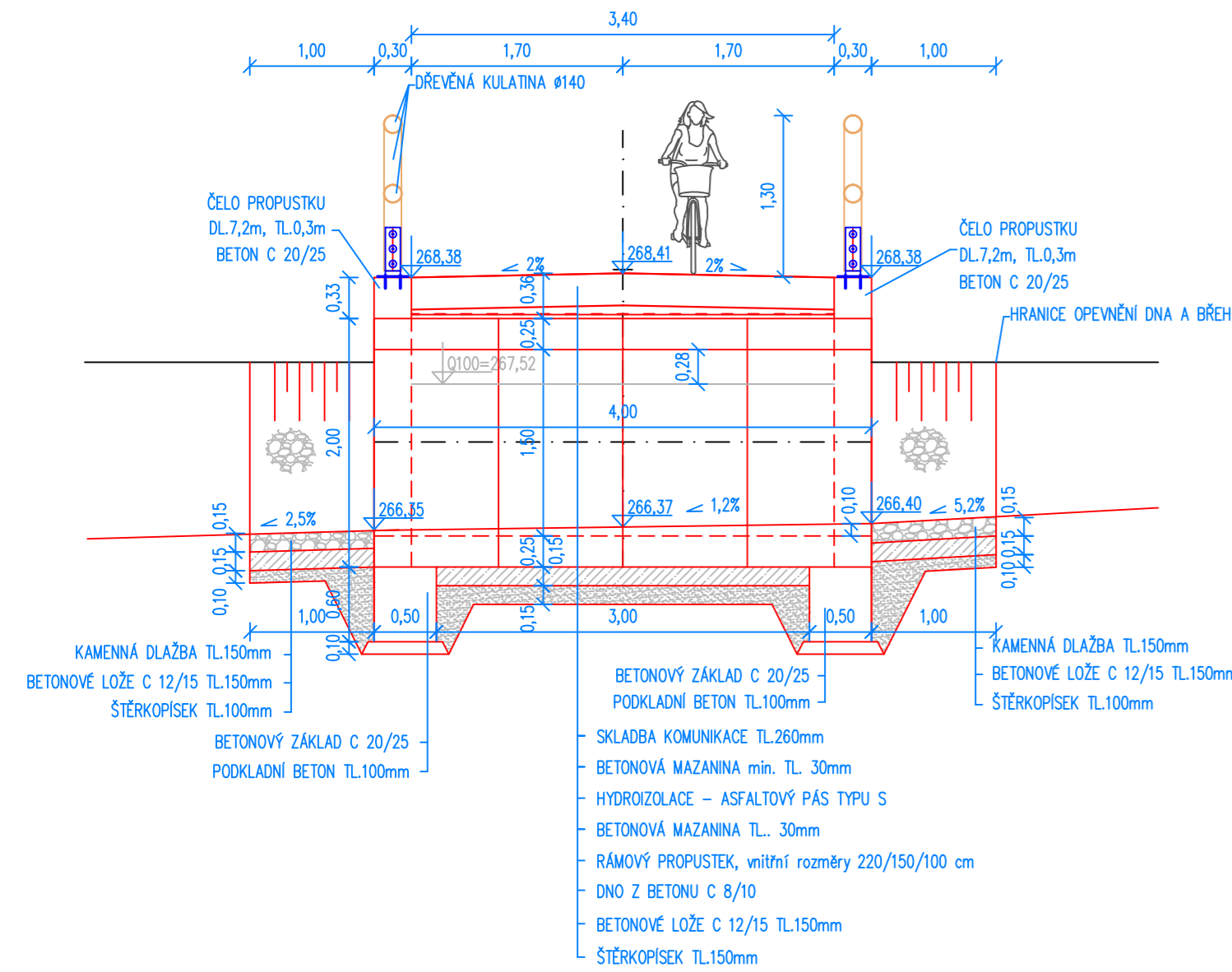
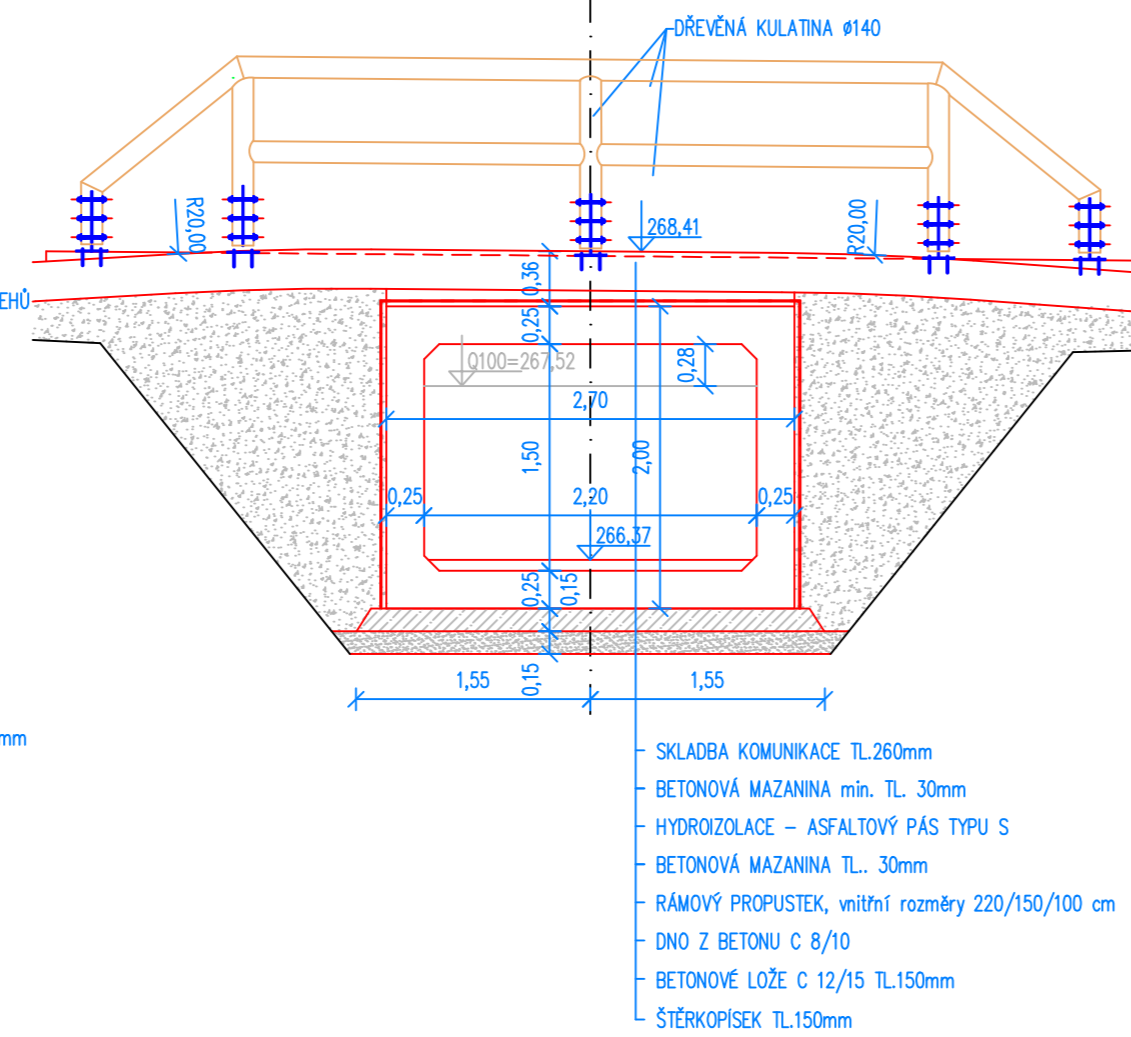


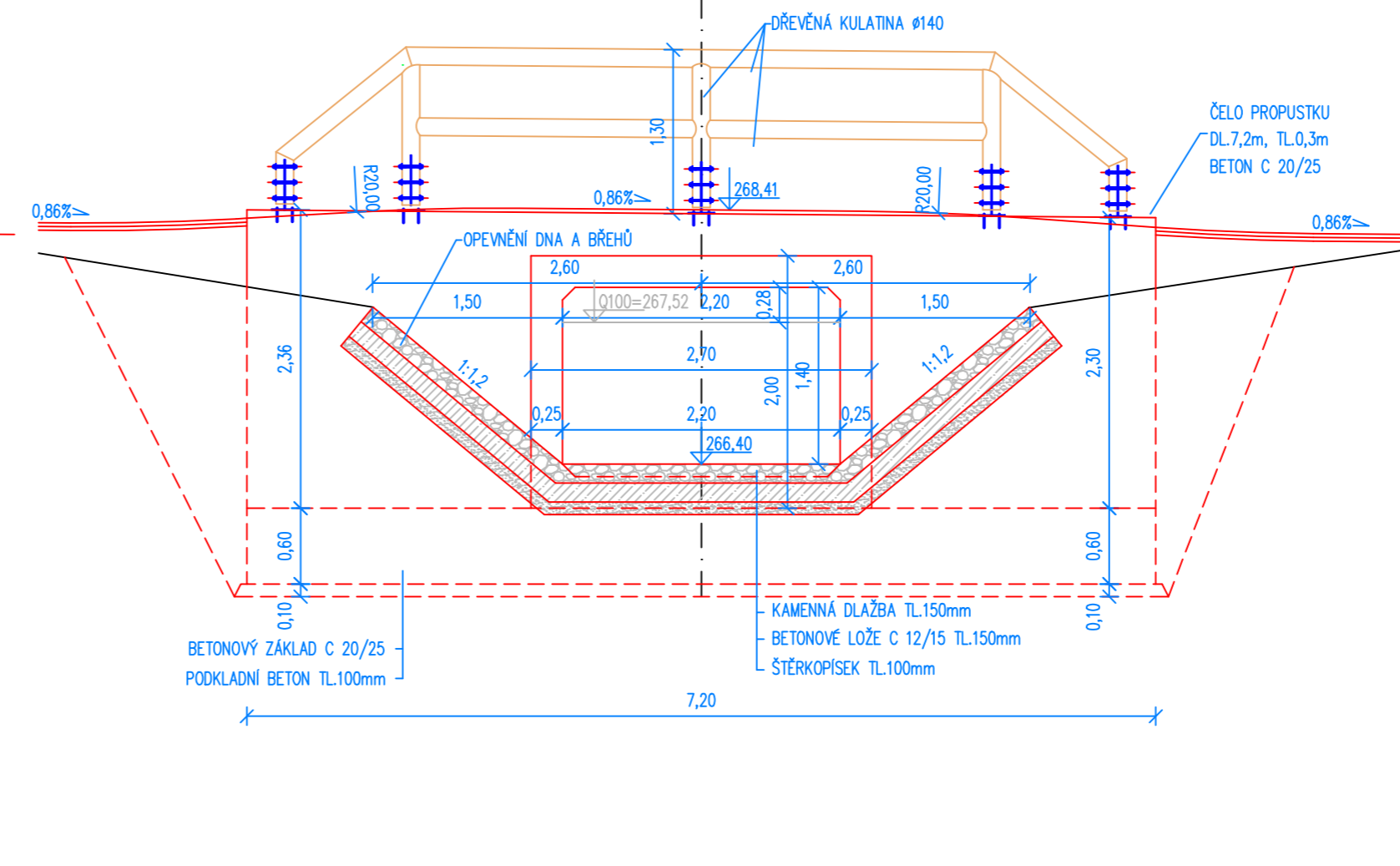
4 PROPUSTEK PŘES MILOTICKÝ POTOK



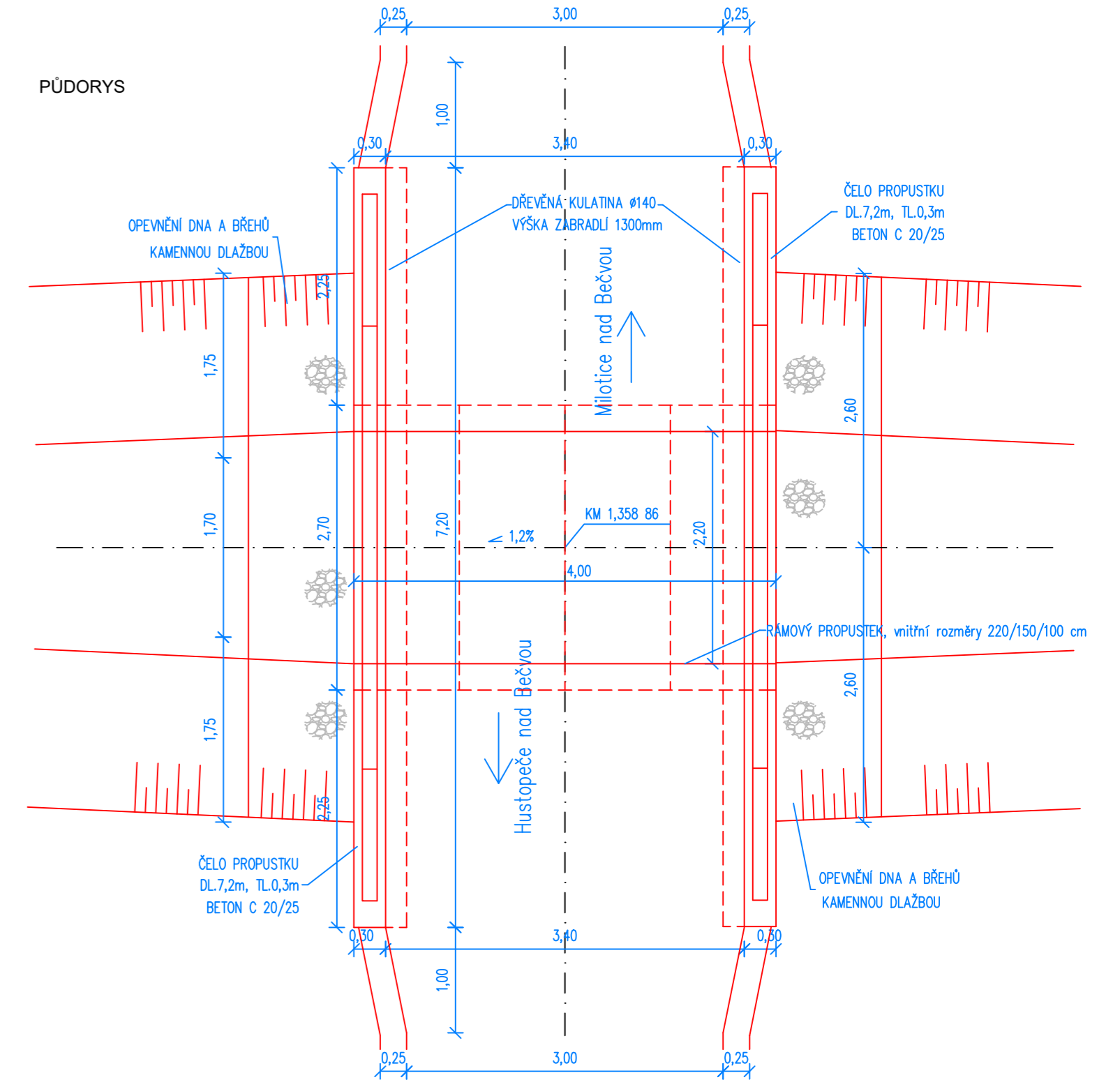
PŘÍČNÝ ŘEZ POTRUBÍM



POHLED NA VTOK



PŮDORYS



VYPRACOVAL: Ing. Rostislav Grebík	ZODP.PROJEKT. Ing. Petr Sotolář	KRESLIL: Ing. Rostislav Grebík	Ing. Rostislav Grebík projektová a inženýrská činnost Sobáčov 99, Mladeč tel.: 602 262 270
KRAJ: OLOMOUCKÝ	KAT. Ú.: HUSTOPEČE, MILOTICE NAD BEČVOU	FORMÁT	4xA4
STAVEBNÍK: HUSTOPEČE, MILOTICE NAD BEČVOU	DATUM	8/2017	
AKCE: STEZKA PRO CYKLISTY A CHODCE SE SPOLEČNÝM PROVOZEM HUSTOPEČE NAD BEČVOU - MILOTICE NAD BEČVOU	STUPEŇ	DSP, DPS	
	ZAKÁZK. ČÍSLO	-/2017	
OBSAH: PROPUSTEK PŘES MILOTICKÝ POTOK	MĚŘÍTKO: 1:50	ČÍSLO VÝKRESU D.2	